

Инструкция по монтажу  
для специалистов

**VIESSMANN**

**Vitocrossal 200**

Тип CM2

Газовый конденсационный котел с ИК-горелкой MatriX



## VITOCROSSAL 200



## Указания по технике безопасности



Во избежание опасных ситуаций, физического и материального ущерба просим строго придерживаться данных указаний по технике безопасности.

### Указания по технике безопасности



#### Опасность

Этот знак предупреждает об опасности причинения физического ущерба.



#### Внимание

Этот знак предупреждает об опасности материального ущерба и вредных воздействий на окружающую среду.

### Указание

*Сведения, которым предшествует слово "Указание", содержат дополнительную информацию.*

### Целевая группа

Данная инструкция предназначена исключительно для аттестованных специалистов.

- Работы на газовом оборудовании разрешается выполнять только специалистам по монтажу, имеющим на это допуск ответственного предприятия по газоснабжению.
- Электротехнические работы разрешается выполнять только специалистам, аттестованным на выполнение этих работ.

### Предписания

При проведении работ должны соблюдаться

- законодательные предписания по охране труда,
- законодательные предписания по охране окружающей среды,
- требования организаций по страхованию от несчастных случаев на производстве,
- соответствующие правила техники безопасности по DIN, EN, ГОСТ, ПБ и ПТБ.

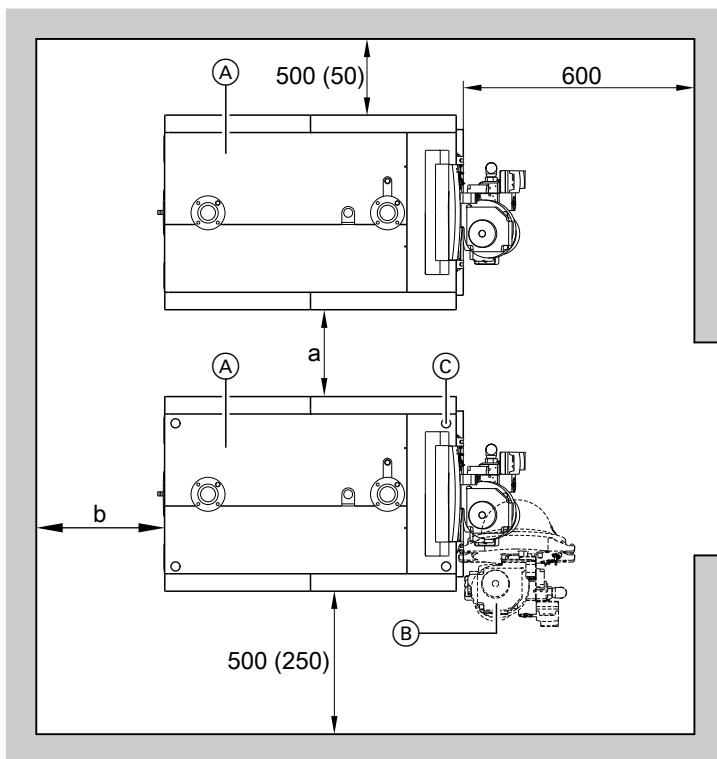
### Работы на установке

- Выключить электропитание установки (например, посредством отдельного предохранителя или главным выключателем) и проконтролировать отсутствие напряжения.
- Принять меры по предотвращению повторного включения установки.
- При использовании газового топлива закрыть запорный газовый вентиль и защитить его от случайного открывания.

## Оглавление

<b>Подготовка монтажа</b>	
Свободное пространство для монтажа.....	4
<b>Последовательность монтажа</b>	
Установка и выравнивание водогрейного котла.....	5
Монтаж теплоизоляции.....	6
■ Теплоизоляционные маты.....	6
■ Боковые панели облицовки.....	7
■ Передние панели облицовки.....	8
■ Задний теплоизоляционный мат и задние панели облицовки.....	9
Монтаж контроллера.....	10
Подключения отопительного контура.....	11
Подключение аварийных линий .....	12
Подключение электрической части и монтаж верхней панели облицовки....	13
■ Электрические кабели.....	13
■ Подключения к нижней части контроллера.....	14
■ Передние панели облицовки и защитные крышки.....	15
Подключение системы удаления продуктов сгорания.....	15
■ Подключение дымохода и сифона.....	15
■ Отвод конденсата.....	17
Монтаж горелки.....	18
Подключение горелки к газовому контуру.....	19
Подключение электрической части горелки.....	20
Монтаж колпака горелки.....	22
Ввод в эксплуатацию и регулировка.....	23

## Свободное пространство для монтажа



Ⓐ Водогрейный котел

Ⓑ Горелка

Ⓒ Звукопоглощающие регулируемые опоры (принадлежность)

Размеры в скобках являются минимальными расстояниями.

Размер а: 500 мм

Размер b: 400 мм

При использовании принадлежностей Viessmann для двухкотловых установок с размерами а и b:

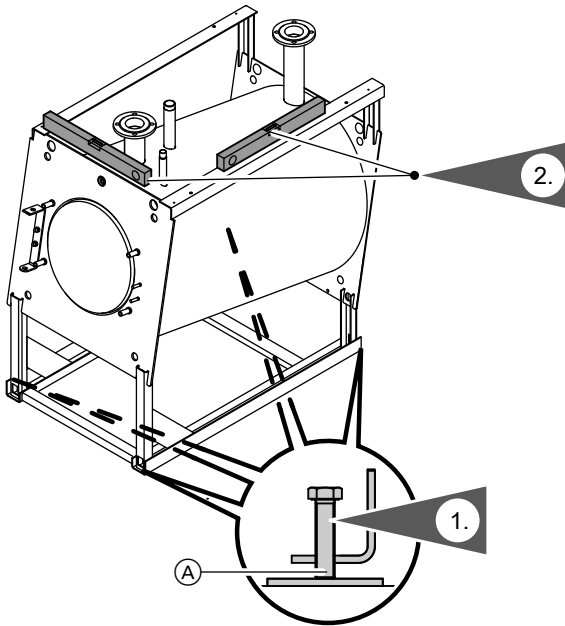


Инструкция по монтажу коллектора уходящих газов и гидравлического межсоединения

## Установка и выравнивание водогрейного котла

**!** **Внимание**  
Повреждение патрубка подключения системы удаления продуктов сгорания может привести к потере герметичности. Не поднимать и не перемещать водогрейный котел за патрубок подключения системы удаления продуктов сгорания.

**Указание**  
Если водогрейный котел устанавливается на уровне земли, то в помещении для установки должна иметься соответствующая линия отвода конденсата (макс. 50 мм над землей).



1. Ввинтить регулировочные винты (А) сверху в шины основания.

2. Выровнять положение водогрейного котла по горизонтали. Специальный фундамент не требуется.

**Указание**

Регулировочные винты прилагаются в отдельной упаковке.

## Установка и выравнивание водогрейного котла (продолжение)

### Указание

Мы рекомендуем установить водогрейный котел на **звукопоглощающие регулируемые опоры** (принадлежность).

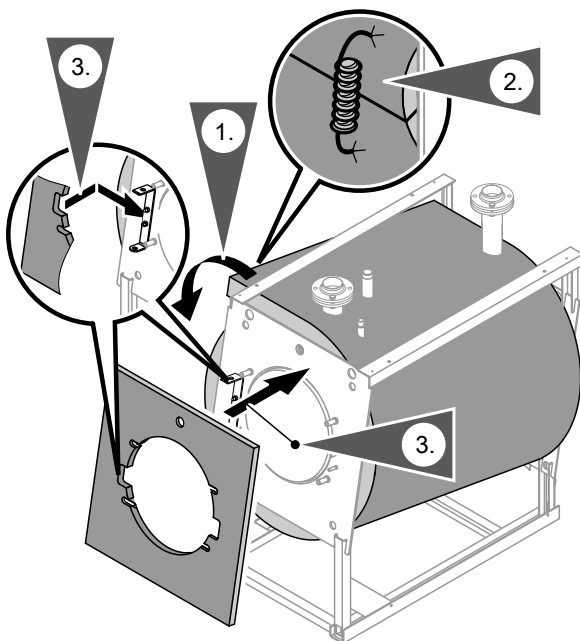
Винтить эти опоры снизу в шины основания.

## Монтаж теплоизоляции

### Указание

Все необходимые детали находятся в коробке с теплоизоляцией.

### Теплоизоляционные маты



## Монтаж теплоизоляции (продолжение)

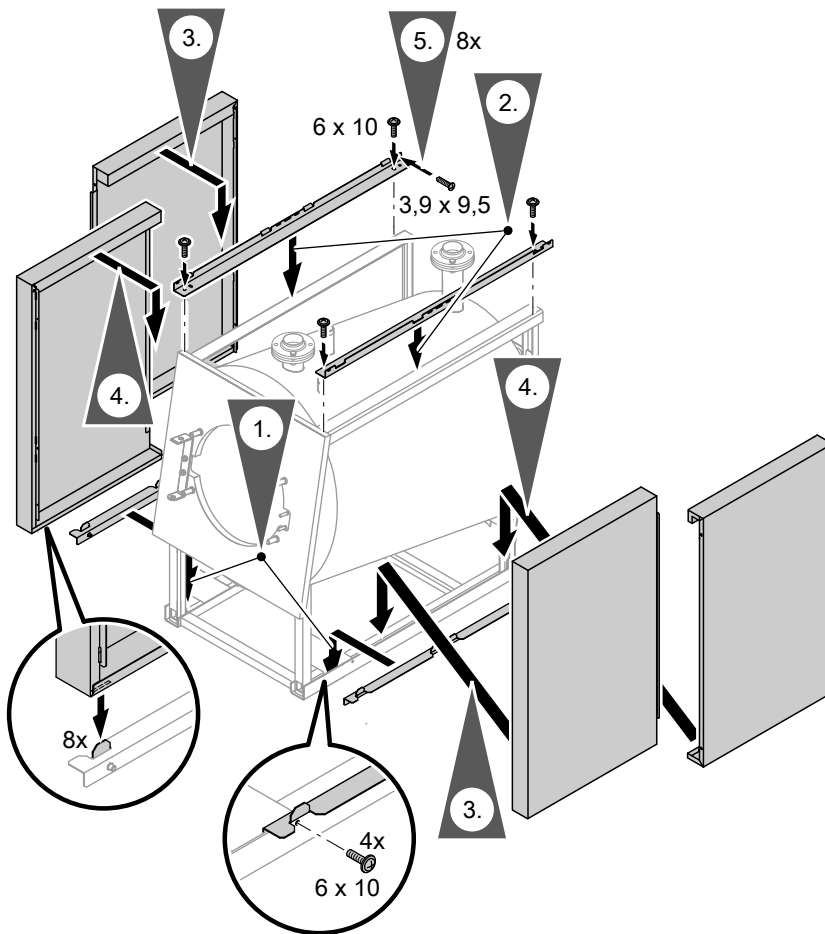
### Указание

При режиме эксплуатации с отбором воздуха для горения извне смонтировать приточный воздуховод перед установкой теплоизоляции.



Инструкция по монтажу принадлежностей для режима эксплуатации с отбором воздуха для горения извне

### Боковые панели облицовки

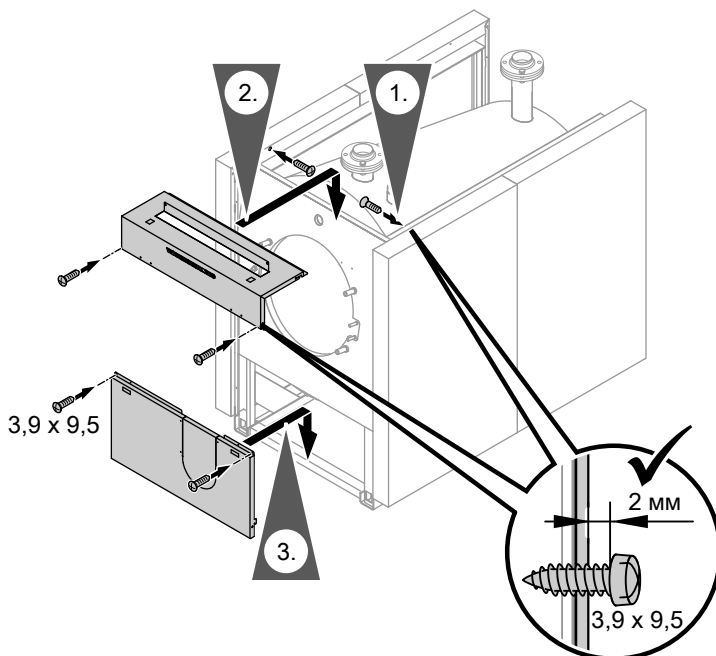


5603 982 GUS

Привинтить боковые панели облицовки к верхним крепежным планкам.

## Монтаж теплоизоляции (продолжение)

### Передние панели облицовки



Полное ввинчивание винтов в верхнюю часть передней панели облицовки производится только после установки датчика температуры котловой воды и чувствительного элемента (см. стр. 14).



Инструкция по монтажу принадлежностей для режима эксплуатации с отбором воздуха для горения извне

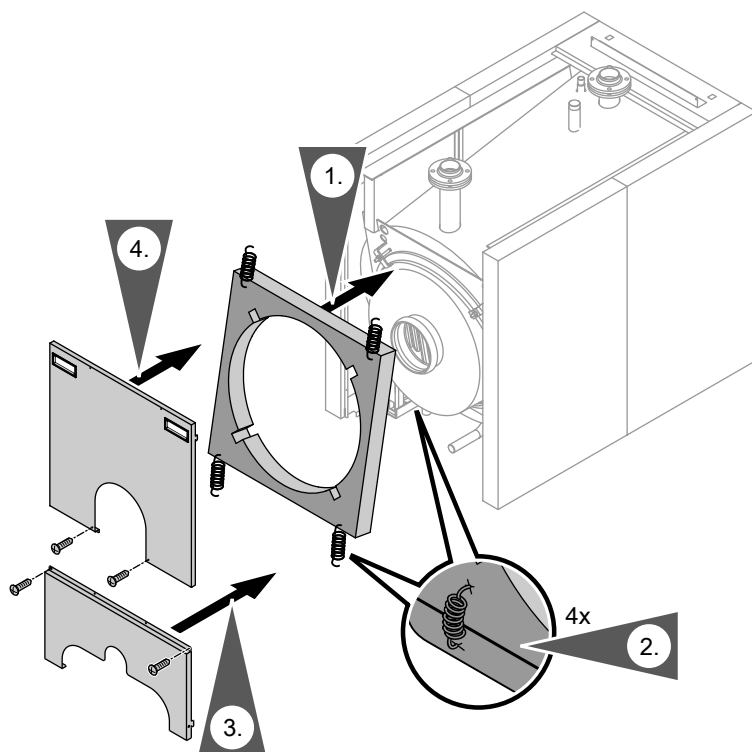
#### **Указание**

При эксплуатации установки в режиме отбора воздуха извне подготовить в передней панели облицовки отверстие для приточного воздуховода.



## Монтаж теплоизоляции (продолжение)

### Задний теплоизоляционный мат и задние панели облицовки



При необходимости выровнять боковые панели облицовки в соответствии с передними и задними панелями облицовки. Для этого ослабить самонарезающиеся винты со сфероцилиндрической головкой на верхней крепежной планке.

## Монтаж контроллера



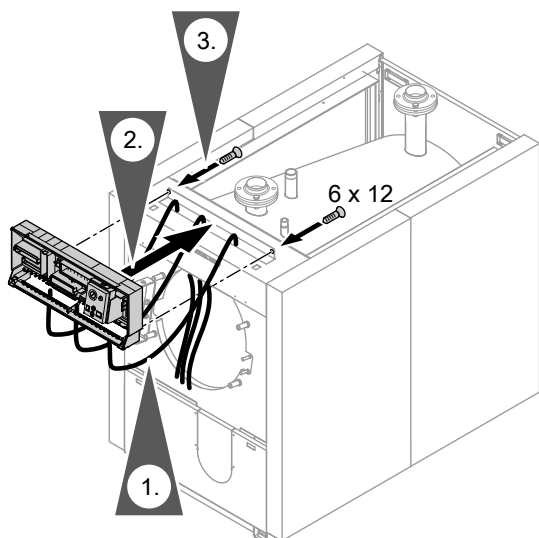
### Внимание

Повреждения капиллярных трубок приводят к неисправностям в работе чувствительных элементов.

Капиллярные трубки не перегибать.

### Указание

Винты, необходимые для монтажа контроллера, находятся в коробке со щитком контроллера.



## Подключения отопительного контура

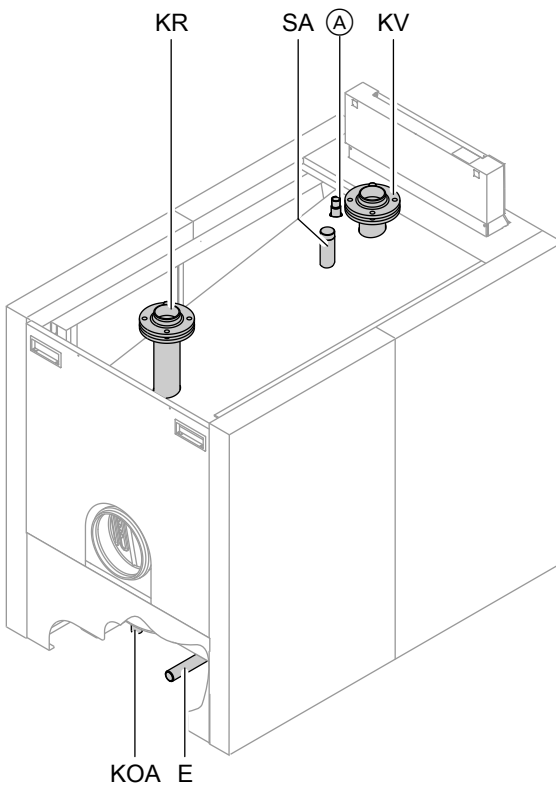
### Указание

Vitocrossal предназначен только для систем водяного отопления с принудительной циркуляцией.

Не монтировать 4-ходовые смесители, перепускные клапаны и прочие байпасы подающей и обратной магистрали.

Не подсоединять потребители тепла к патрубку аварийной линии.

Подсоединить все трубопроводы без воздействия усилий и моментов силы.



Ⓐ Муфта для регулирующих устройств R ½ (например, реле контроля минимального давления)

E Выпускной вентиль и патрубок для мембранного расширительного бака R 1

KOA Слив конденсата R ½



## Подключения отопительного контура (продолжение)

KR	Обратная магистраль котла 87 - 142 кВт: PN 6 DN 50 186 - 311 кВт: PN 6 DN 65	SA	Подключение аварийных линий (предохранительный клапан и воздухоудалитель) G 1¼
KV	Подающая магистраль котла 87 - 142 кВт: PN 6 DN 50 186 - 311 кВт: PN 6 DN 65		

1. Тщательно промыть отопительную установку.
2. Подключить отопительные контуры.

## Подключение аварийных линий

1. Подключить аварийные линии.
2. Проверить герметичность подключений отопительного контура.

Допуст. рабочее давление: 4 бар  
Испытательное давление: 5,2 бар

### Устройство контроля заполненности котлового блока водой (ограничитель уровня воды)

Водогрейные котлы должны быть защищены на случай нехватки воды согласно EN 12828. Для этого может быть установлено поставляемое в качестве принадлежности реле контроля минимального давления.

### Предохранительный клапан

Оборудовать водогрейные котлы предохранительным клапаном, прошедшим конструктивные испытания и имеющим маркировку в соответствии с TRD 721 и в зависимости от конструкции установки.

### Указание

*Подсоединить все трубопроводы без воздействия усилий и моментов силы.*



### Внимание

Использование воды ненадлежащего качества может привести к повреждению котлового блока.

Наполнение водогрейного котла водой разрешается только при условии выполнения "Требований к качеству воды" (см. инструкцию по сервисному обслуживанию).

## Электрические кабели

### Указание

Датчик температуры котловой воды [3] находится в упаковке контроллера.

Штекер [40] вставлен в контроллер.

Кабели горелки [41] и [90] находятся в упаковке с теплоизоляцией.



### Внимание

Повреждения капиллярных трубок приводят к неисправностям в работе чувствительных элементов.

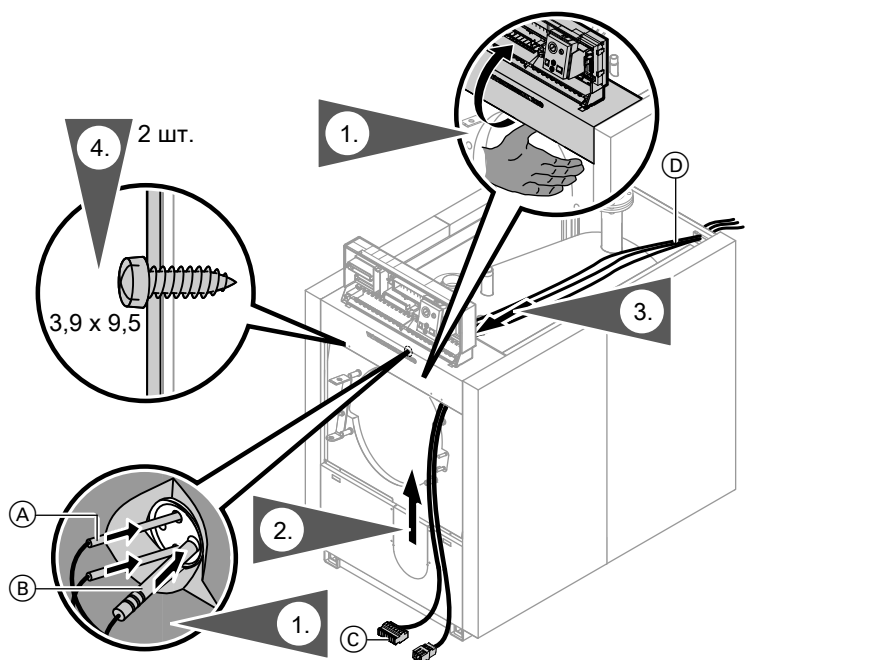
Капиллярные трубки не перегибать.

### Указание

Проложить кабели на 230 В и низковольтные кабели по отдельности.

Приподнять переднюю панель облицовки, вставить чувствительный элемент и датчик температуры котловой воды как можно глубже в погружную гильзу.

## Подключение электрической части и монтаж... (продолжение)



- Ⓐ Чувствительный элемент
- Ⓑ Датчик температуры котла
- Ⓒ Кабель горелки

- Ⓓ Соединительные электрические кабели



### Внимание

- Не допускать соприкосновения электрических кабелей с горячими элементами.  
Закрепить все электрические кабели с помощью кабельных стяжек.

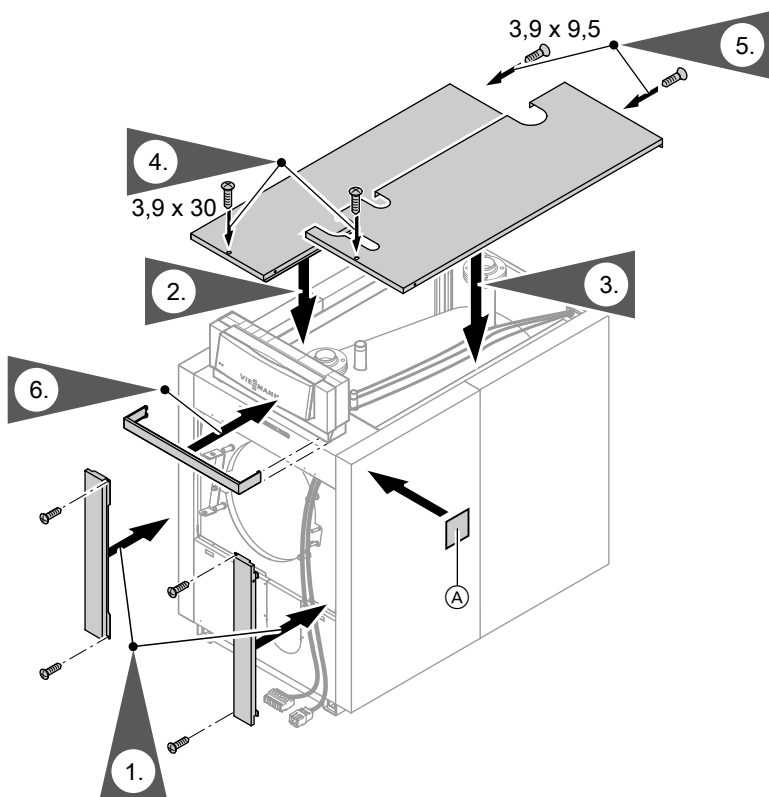
## Подключения к нижней части контроллера



Инструкция по монтажу контроллера котлового контура

## Подключение электрической части и монтаж... (продолжение)

### Передние панели облицовки и защитные крышки

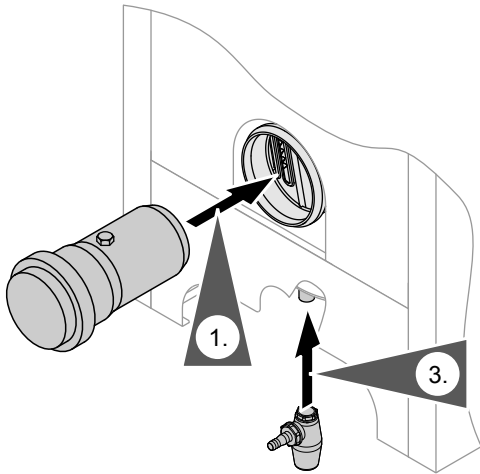


Ⓐ Фирменная табличка (по выбору  
справа или слева)

## Подключение системы удаления продуктов сгорания

### Подключение дымохода и сифона

## Подключение системы удаления продуктов сгорания (продолжение)



1. Вставить присоединительный элемент котла (принадлежность) до упора в патрубок уходящих газов.

### **Указание**

*Присоединить патрубок уходящих газов кратчайшим путем и с небольшим подъемом (мин. 3°) к дымоходу. Избегать резких перегибов.*

2. Подключить систему удаления продуктов сгорания.

Модульный размер патрубка уходящих газов:

87 - 142 кВт:  $\varnothing$  150 мм

186 - 311 кВт:  $\varnothing$  200 мм



Инструкция по монтажу системы удаления продуктов сгорания

### **Указание**

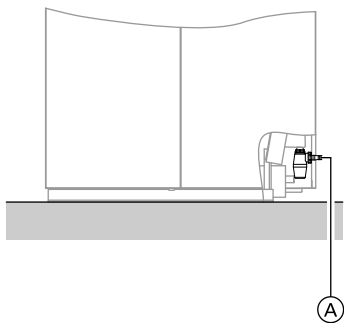
*Выполнить подключение без воздействия усилий.*

3. Наполнить сифон водой и установить его на место.



## Подключение системы удаления продуктов сгорания (продолжение)

### Отвод конденсата



Проложить линию отвода конденсата с постоянным перепадом высот ниже уровня обратного подпора выходного коллектора уходящих газов. Обеспечить просматриваемость линии слива конденсата (A).

Патрубок (наружный):  $\varnothing$  19 мм

### Устройство нейтрализации конденсата (при наличии)

Установить устройство нейтрализации конденсата за водогрейным котлом и соединить с патрубком слива конденсата.

Подсоединить устройство нейтрализации конденсата к канализационной системе.



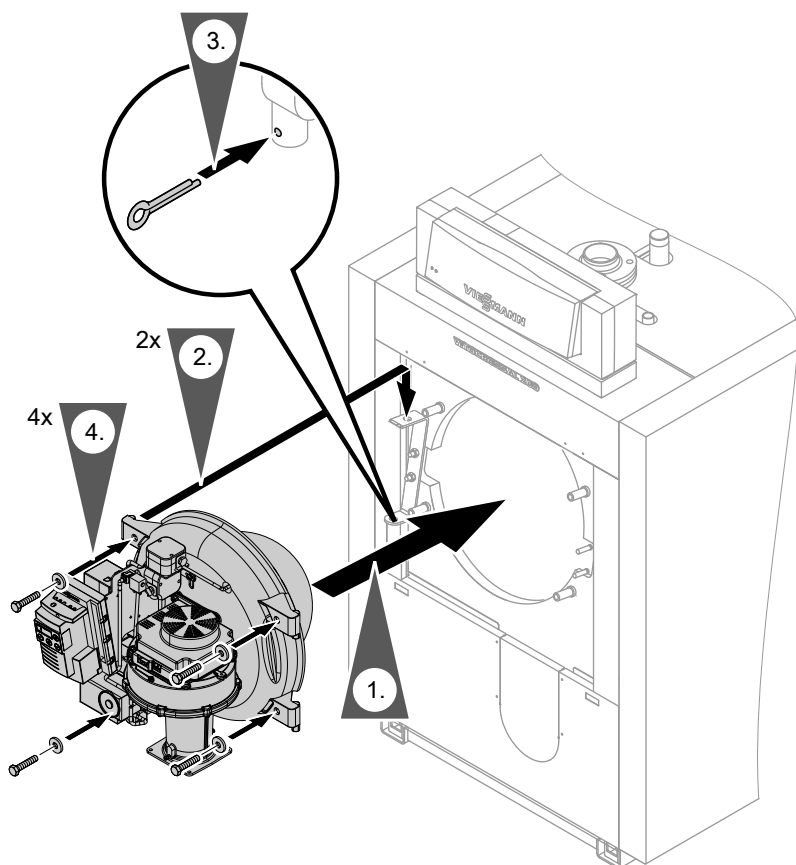
Инструкция по монтажу устройства нейтрализации конденсата

## Монтаж горелки

### Указание

Все детали, необходимые для монтажа горелки, находятся в упаковке горелки.

Шарнирная планка монтируется на левой части водогрейного котла, однако может устанавливаться заказчиком также и справа.



Крест-накрест затянуть винты на двери котла с крутящим моментом *прибл. 18 Нм.*

## Подключение горелки к газовому контуру

1. Выполнить подключение газа согласно TRGI 2008.

### Указание

*В подающий газопровод в соответствии с положением об отоплении должно быть установлено термическое запорное устройство.*

*При наличии загрязнений в газопроводе (например, для старых газопроводов с продуктами коррозии) мы рекомендуем установить газовый фильтр в подающий газопровод.*

Динамическое давление газа:  
20 мбар

Макс. допуст. динамическое  
давление газа: 50 мбар

Подключение газа:  
87 - 186 кВт: R 1  
246 и 311 кВт: R 1¼

2. Провести испытание герметичности.



### Внимание

Превышение испытательного давления может повредить горелку и газовую арматуру.

### Максимальное испытательное давление

**150 мбар.** Если для поиска течей требуется более высокое давление, то следует отсоединить от магистрали горелку и газовую арматуру (развинтить резьбовое соединение).

3. Продуть газопровод.

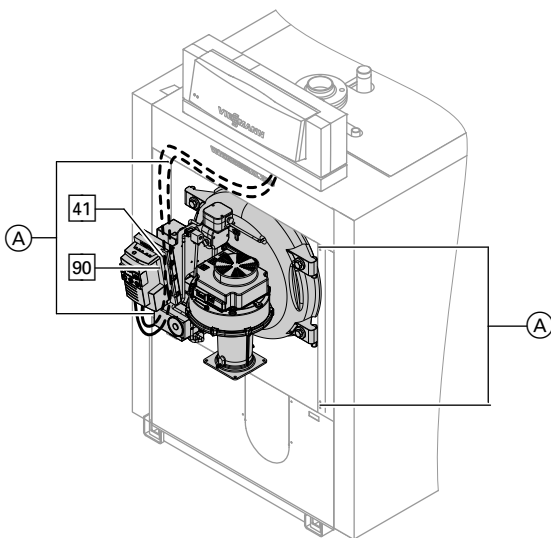


### Опасность

При выделении газа возможны взрывы, следствием которых могут явиться тяжелейшие травмы.

**Не** удалять воздух из линии подачи газа через камеру сгорания водогрейного котла.

## Подключение электрической части горелки



1. Проверить, правильно ли выполнены соединения "L 1" и "N" при подключении к сети контроллера.



Инструкция по монтажу контроллера



### Опасность

Неправильное подключение проводов может привести к серьезным травмам и повреждению прибора.

Не путать местами провода "L 1" и "N".

L1: коричневый

N: синий

PE: зелено-желтый

2. Проложить кабели горелки на стороне подвеса двери за правой или левой крышкой вниз.

3. Подсоединить штекеры **41** и **90** к горелке Matrix.



### Внимание

Не допускать соприкосновения электрических кабелей с горячими элементами.

Закрепить кабели горелки вверху на передней панели облицовки и справа или слева на крышке с помощью кабельных стяжек. Для этого использовать отверстия **A** в отбортовках панелей облицовки.

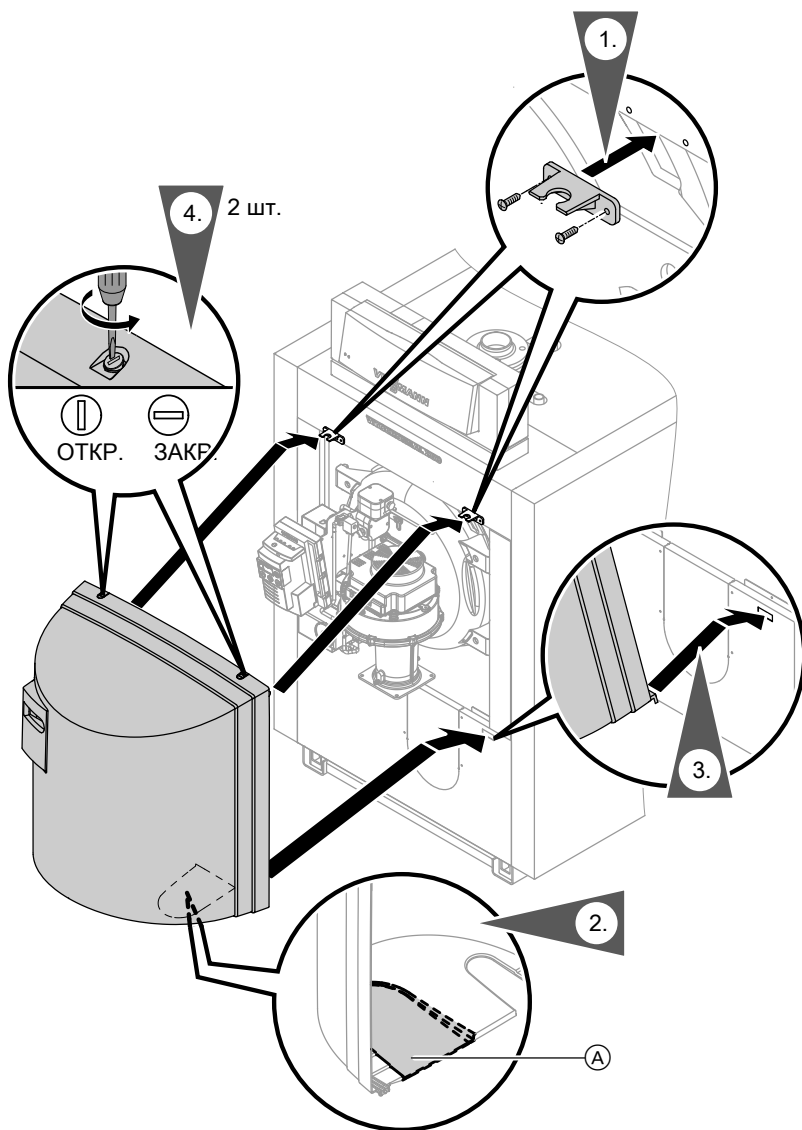
При использовании коллектора уходящих газов из нержавеющей стали для двухкотловых установок (принадлежность):

## Подключение электрической части горелки (продолжение)



Инструкция по монтажу принадлежностей для коллектора уходящих газов для двухкотловых установок

## Монтаж колпака горелки



## Монтаж колпака горелки (продолжение)

При эксплуатации установки в режиме отбора воздуха извне выпилить отверстие (A) для шланга приточного воздуха.

## Ввод в эксплуатацию и регулировка



Инструкция по сервисному обслуживанию водогрейного котла и контроллера котлового контура

Установить расход газа горелки в соответствии с номинальной тепловой мощностью водогрейного котла.

ТОВ "Віссманн"  
вул. Димитрова, 5 корп. 10-А  
03680, м.Київ, Україна  
тел. +38 044 4619841  
факс. +38 044 4619843

Viessmann Group  
ООО "Виссманн"  
г. Москва  
тел. +7 (495) 663 21 11  
факс. +7 (495) 663 21 12  
[www.viessmann.ru](http://www.viessmann.ru)

5603 982 GUS Оставляем за собой право на технические изменения.



Отпечатано на экологически чистой бумаге,  
отбеленной без добавления хлора.